















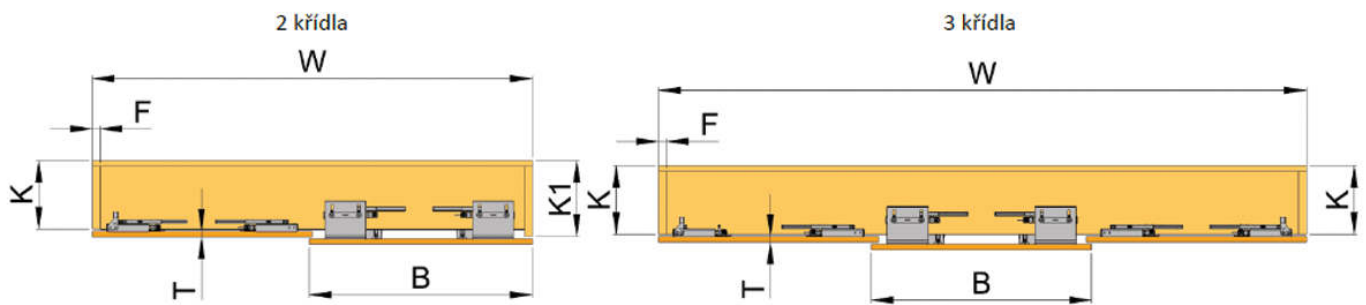
Montážní návod

CEMUX PLANE0 TOP

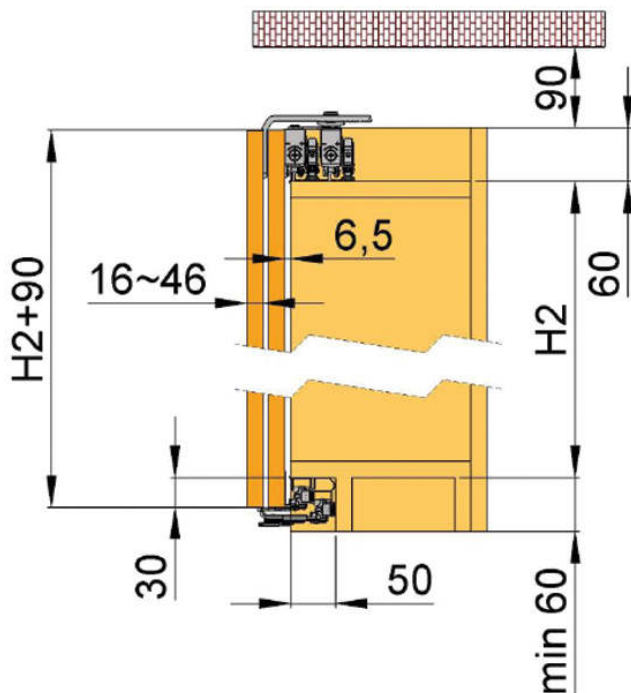
CEMUX
LIVE YOUR LIFE

Položka	MNOŽSTVÍ		Položka	MNOŽSTVÍ		Položka	MNOŽSTVÍ	
	2 dveře	3 dveře		2 dveře	3 dveře		2 dveře	3 dveře
levý horní vozík pro vnější dveře 	1	1	pravý horní vozík pro vnější dveře 	1	1	horní tlumič 	4	6
levý horní vozík pro vnitřní dveře 	1	2	pravý horní vozík pro vnitřní dveře 	1	2	spodní tlumič 	4	4
spodní vozík pro vnější dveře 	2	2	spodní vozík pro vnitřní dveře 	2	4	horní doraz 	4	4
doraz 	1	2	horní protikolizní doraz 	0	1	spodní protikolizní tlumič 	0	1

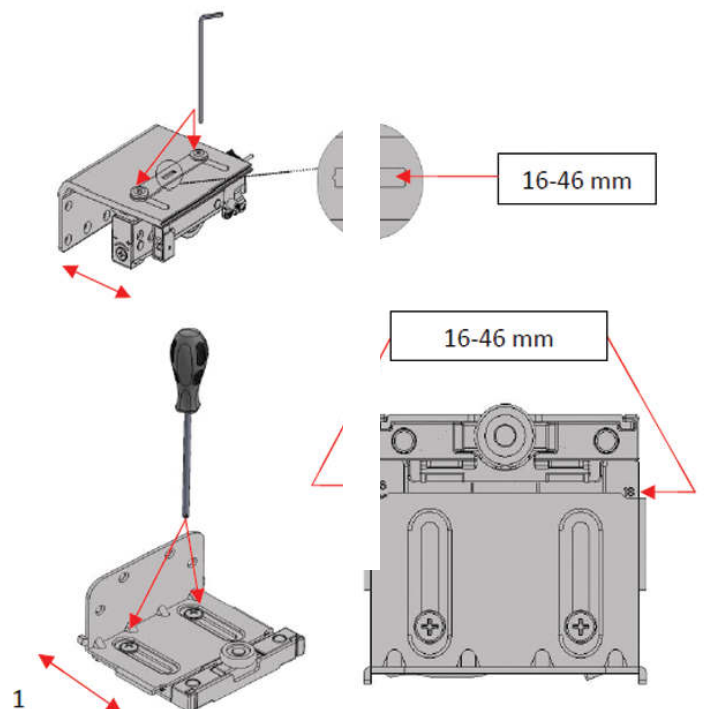
1. Rozměry bočnic $K1 \text{ (mm)} = K + T + 8$ ($T = \text{tloušťka dveří } 16 \leq T \leq 46$)
2. Šířka křídla $B = W/2 + 10$ (2 křídla) $B = W/3 + 10$ (3 křídla)



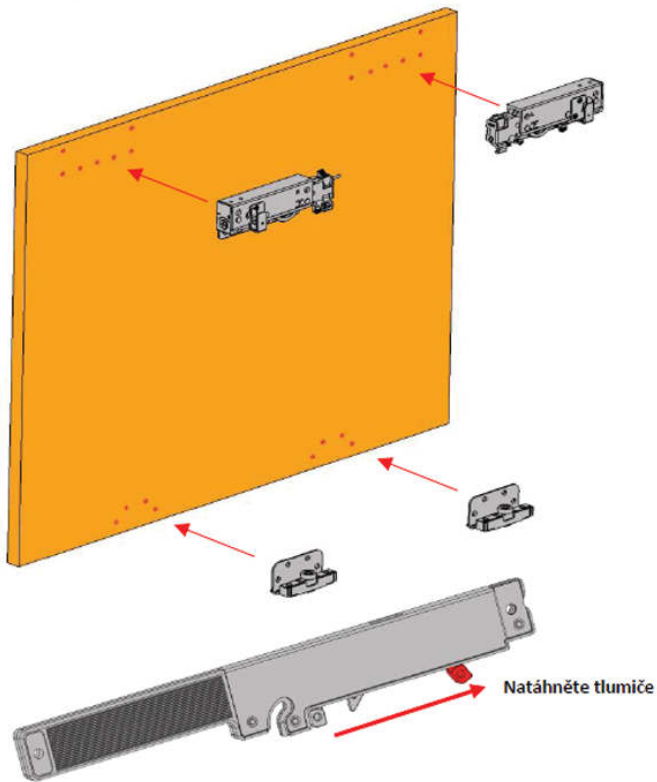
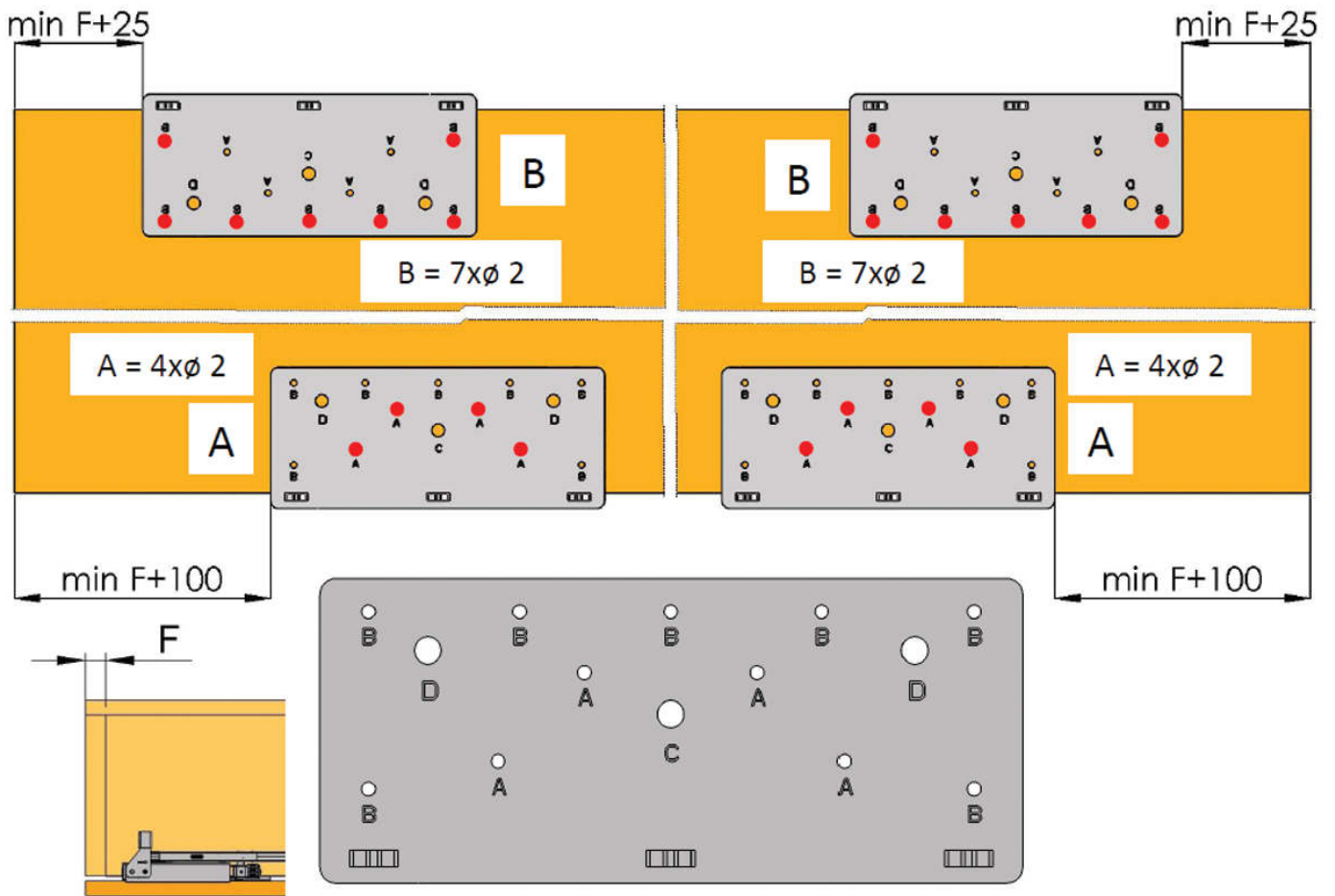
2. Rozměry



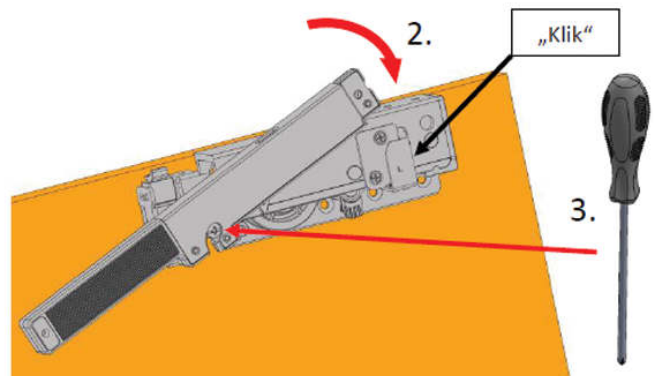
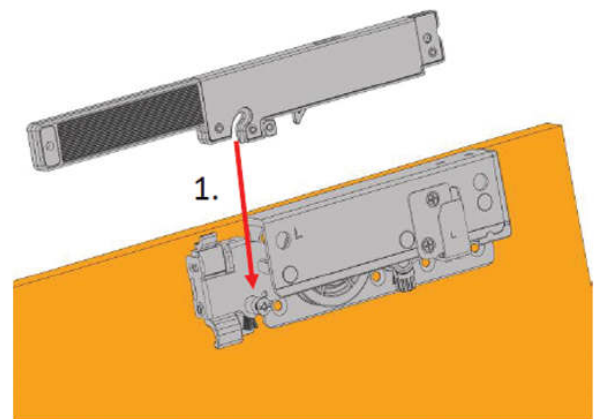
3. Nastavení tloušťky křídla (vnější křídlo)



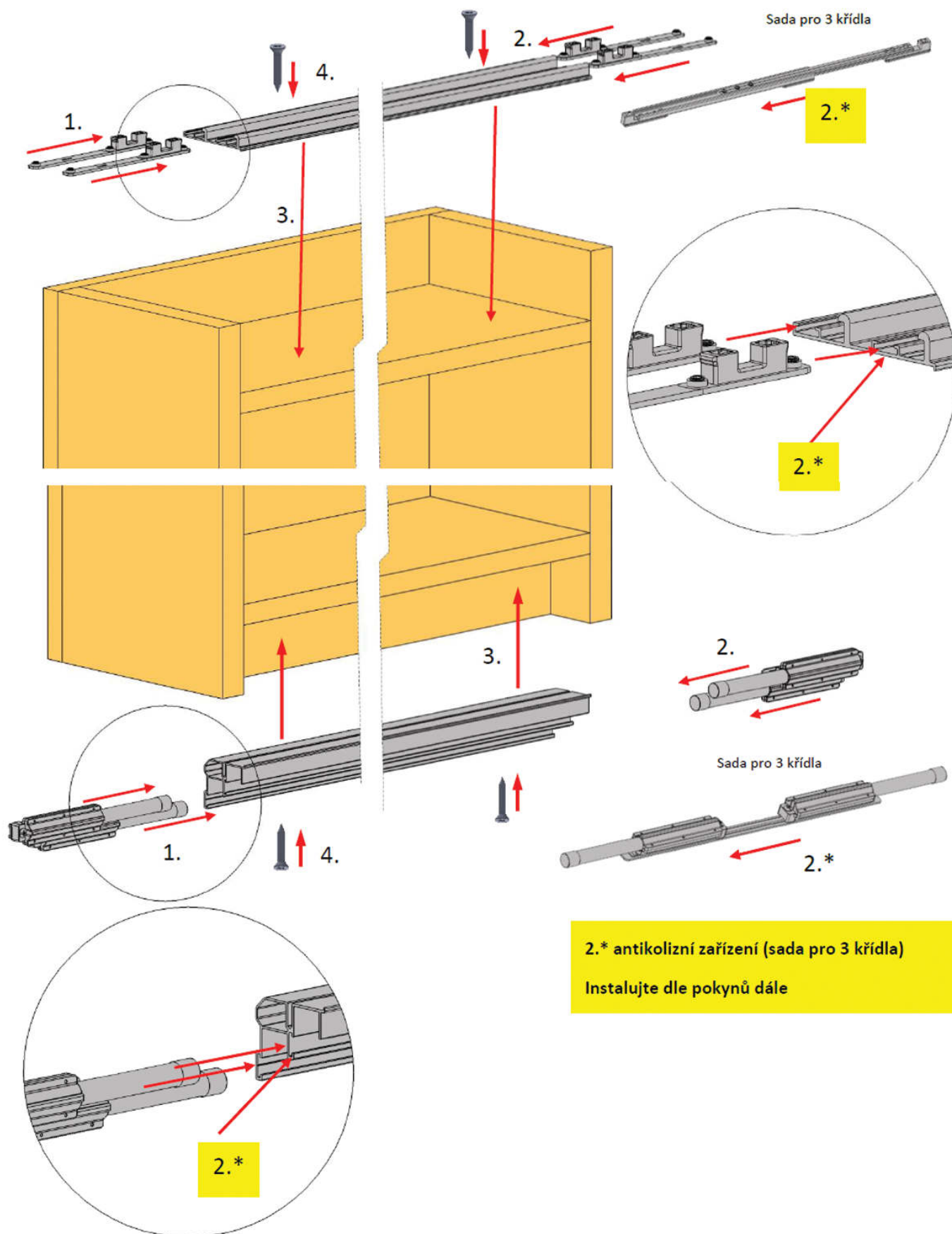
4. Použití vrtací šablony, instalace



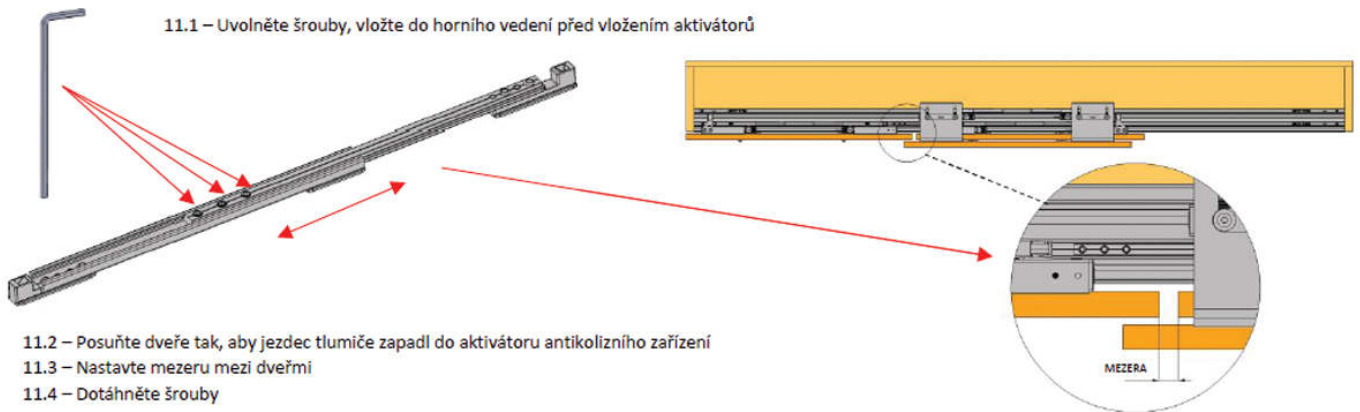
POZOR! Pokud nebude tlumič natažen, nebude tlumení poprvé funkční - dověrejte opatrně!



5. Montáž vedení



7. Nastavení antikolizního zařízení (pouze sada 3 křídla) – horní vedení



8. Nastavení antikolizního zařízení (pouze sada 3 křídla) – spodní vedení

Uvolněte šrouby, vložte do horního vedení před vložením aktivátorů. Po nastavení horního antikolizního zařízení nechte křídla u sebe a roztáhněte spodní tlumiče tak, aby byly plně zatlačené. Pak dotáhněte šrouby.

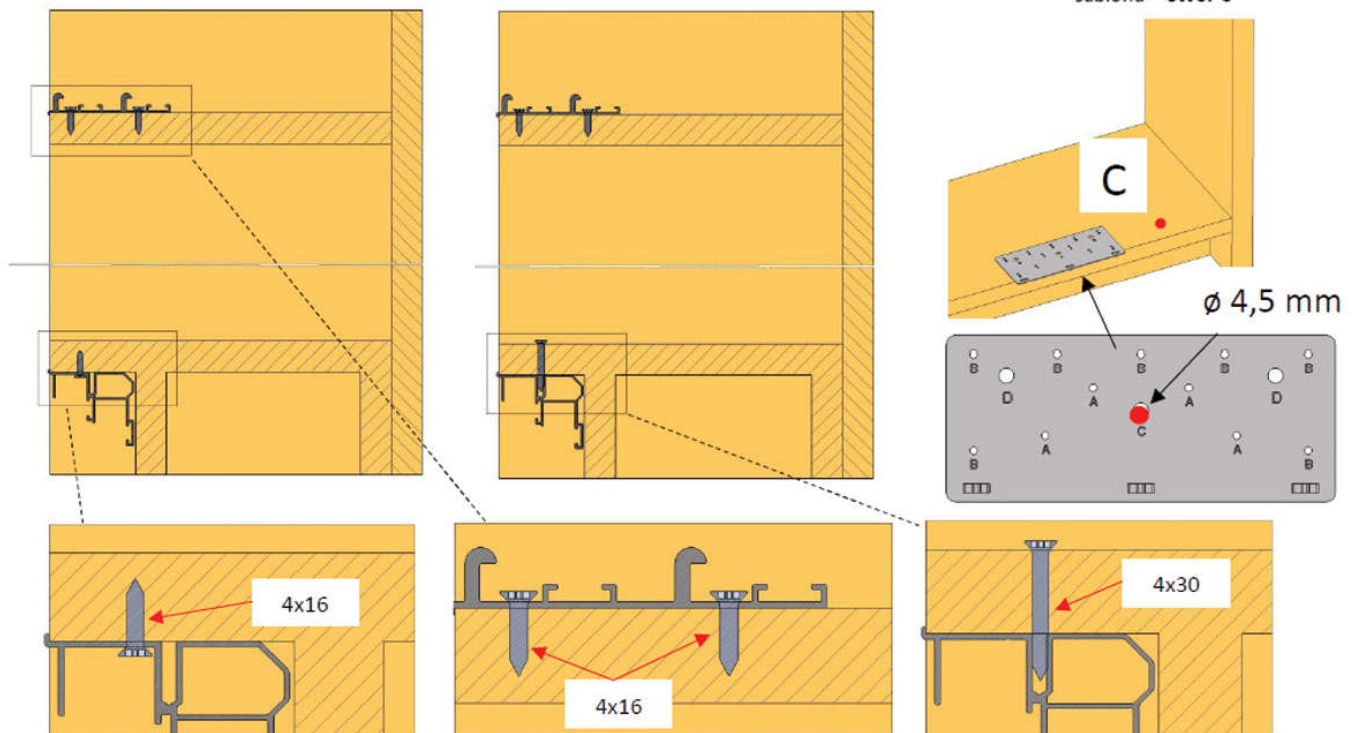


9. Instalace vedení

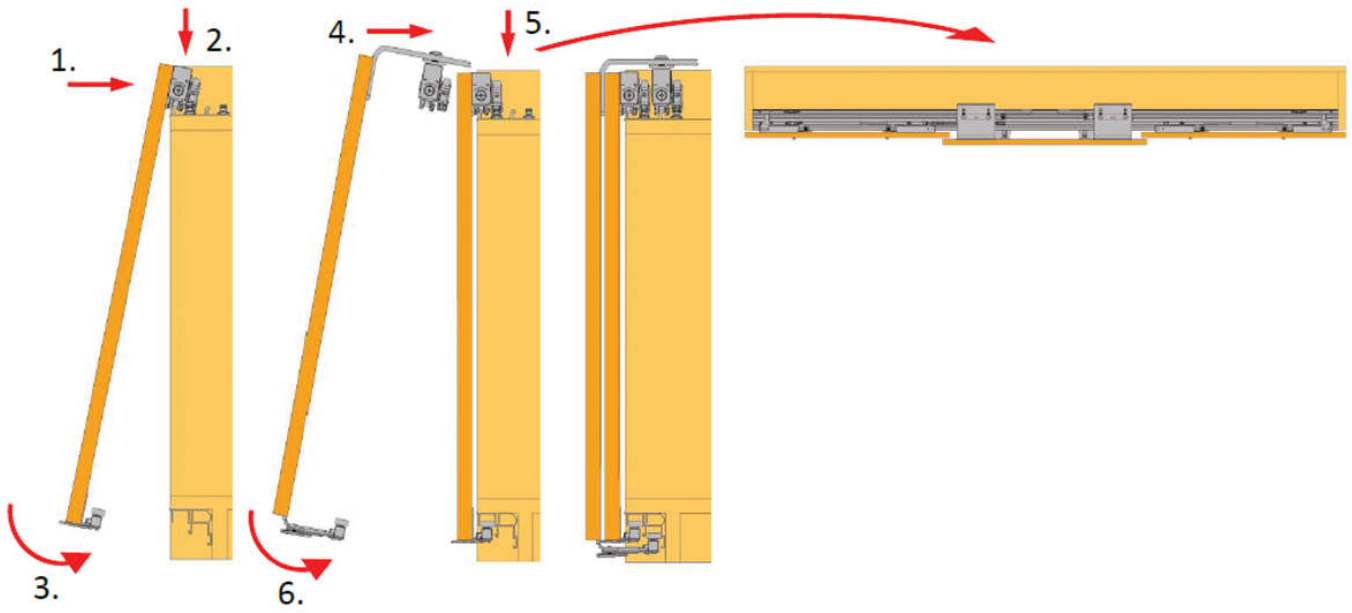
Spodní vedení – zespodu

Spodní vedení – z korpusu

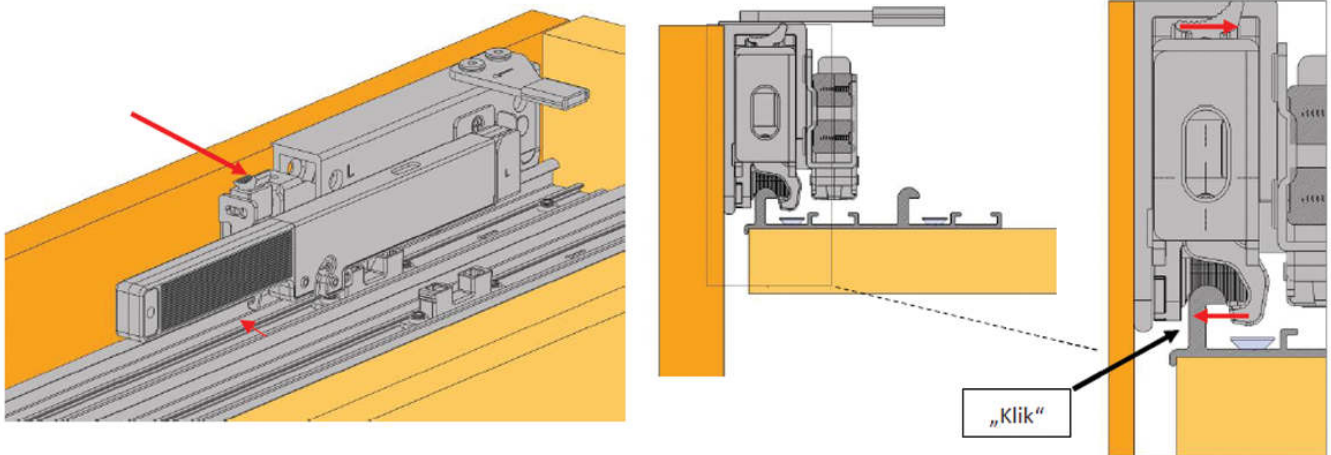
Pro upevnění z korpusu použijte šablonu – otvor C



10. Instalace křidel



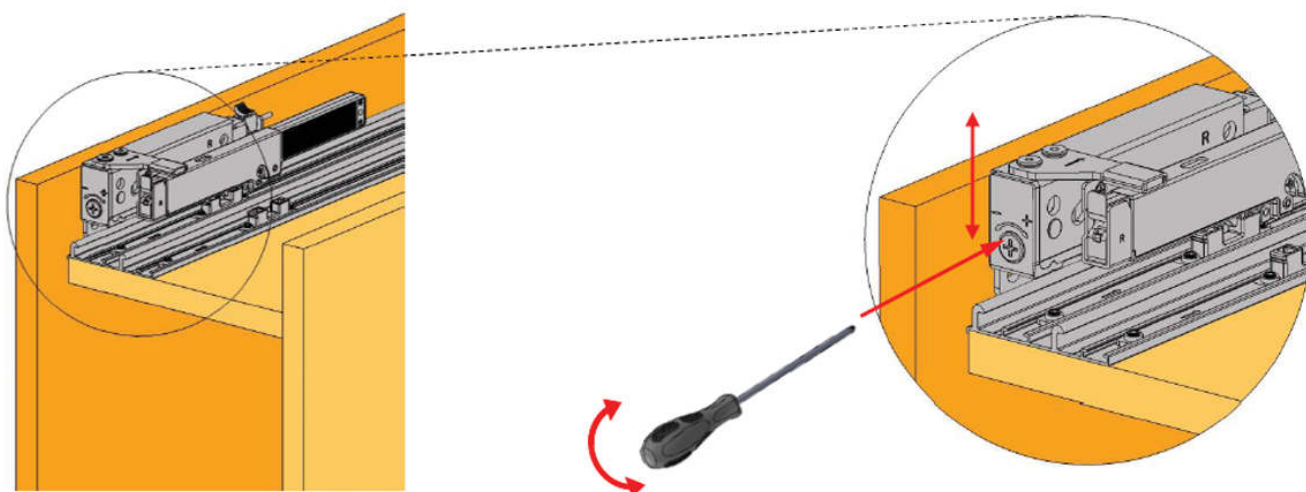
Zajištění proti vysazení



Aretace spodního vozíku

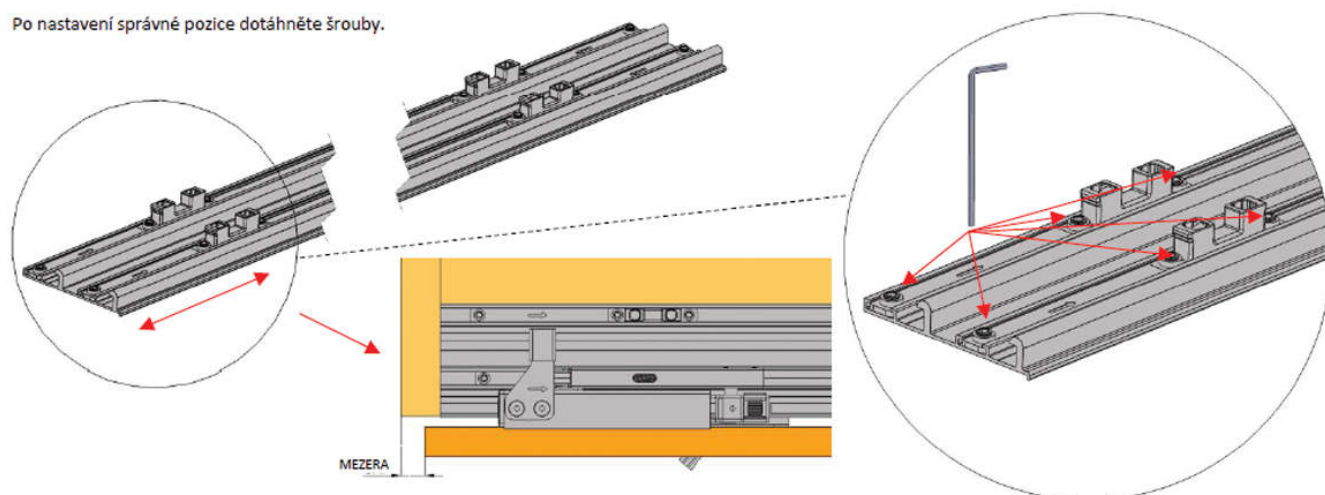


11. Seřízení výšky křídla



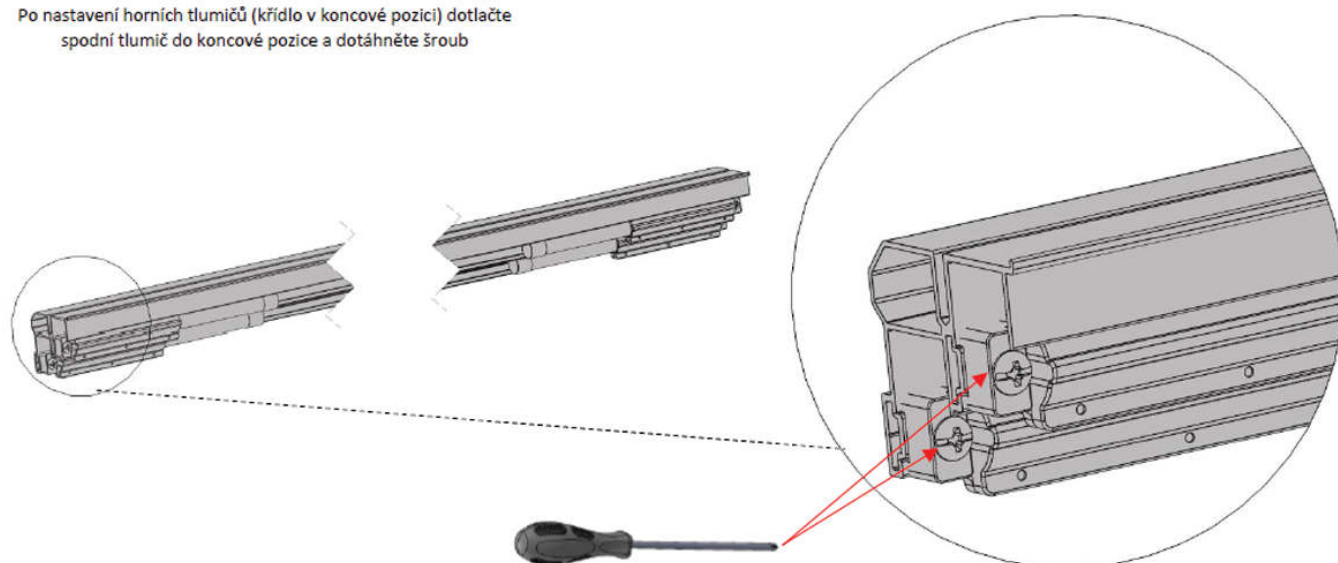
12. Seřízení tlumičů – pozice křídla

Po nastavení správné pozice dotáhněte šrouby.



13. Nastavení spodních tlumičů

Po nastavení horních tlumičů (křídlo v koncové pozici) dotlačte spodní tlumič do koncové pozice a dotáhněte šroub



14. Instalace dorazu (volitelně)

Doraz zabraňuje záměně pozic křídel
(přední vpravo / vlevo)

