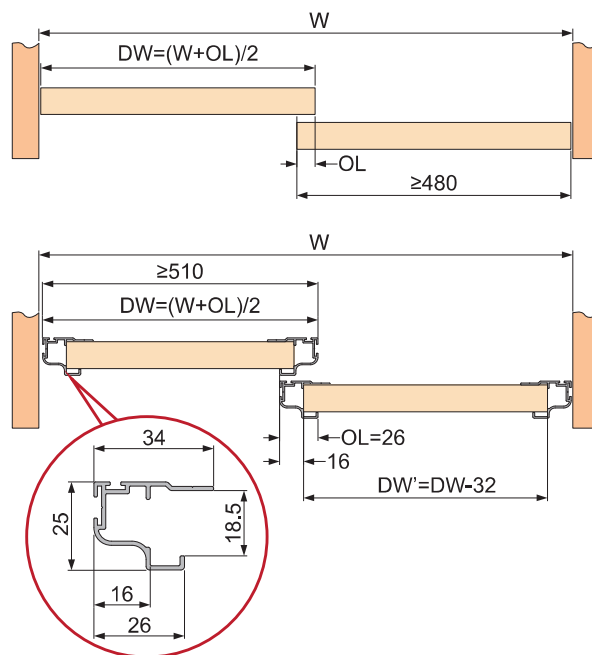
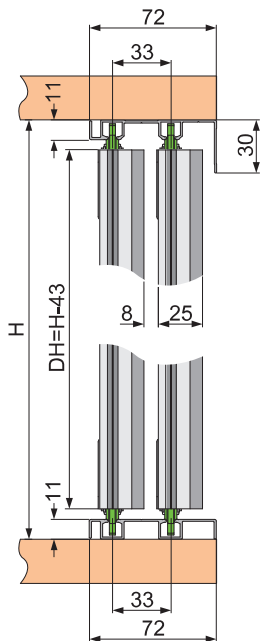
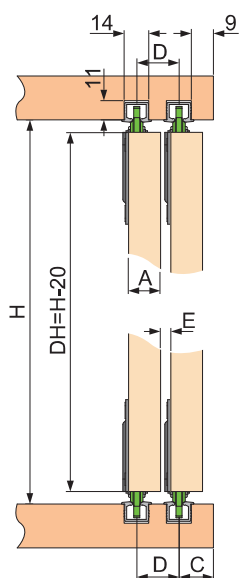
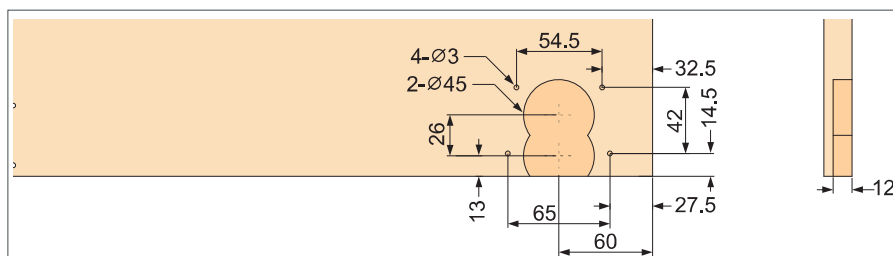
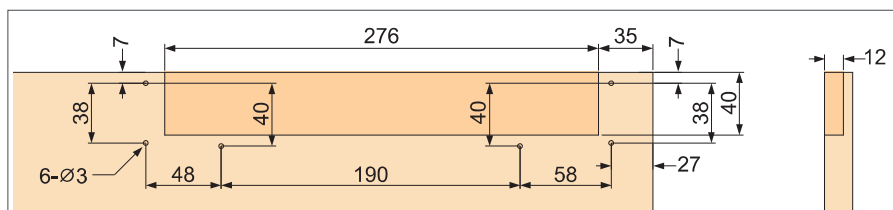
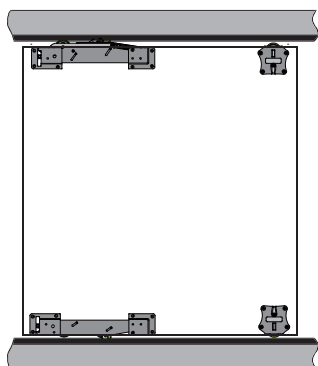


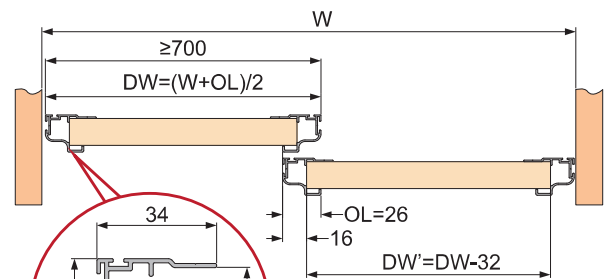
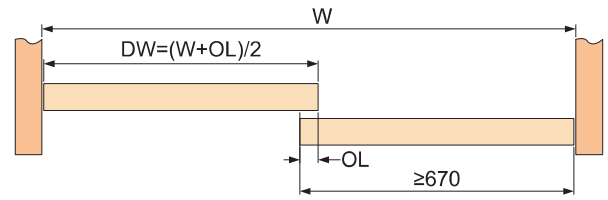
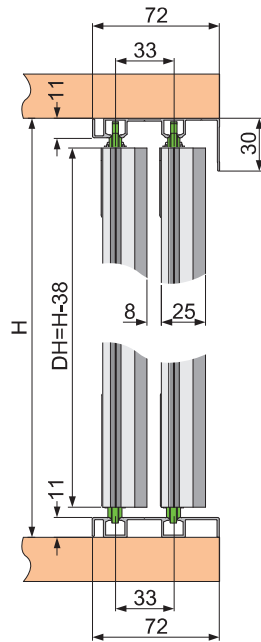
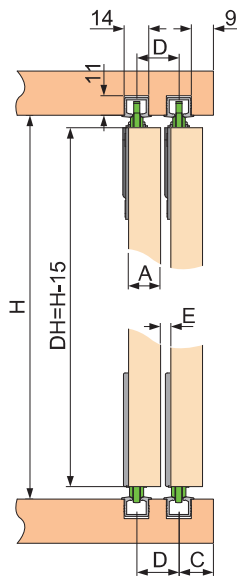
## Einseitige Dämpfung / One side damping



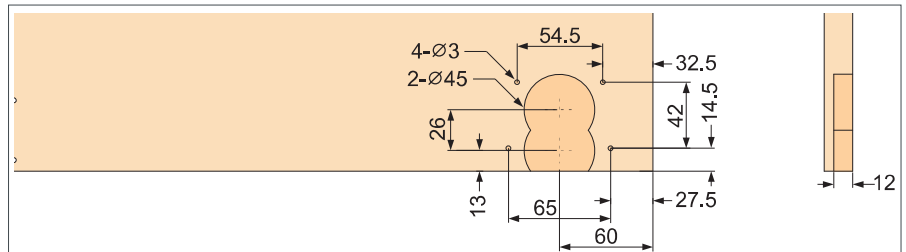
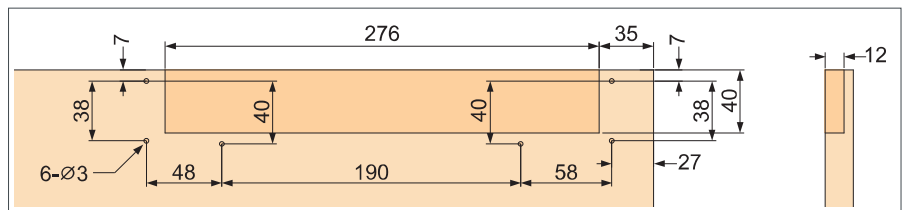
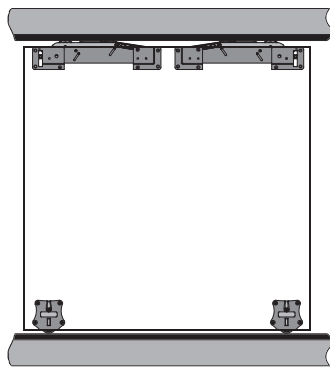
	A (16mm)	A (18mm)	A (19mm)
C	16mm	16mm	16mm
D	22mm	24mm	25mm
E	6mm	6mm	6mm



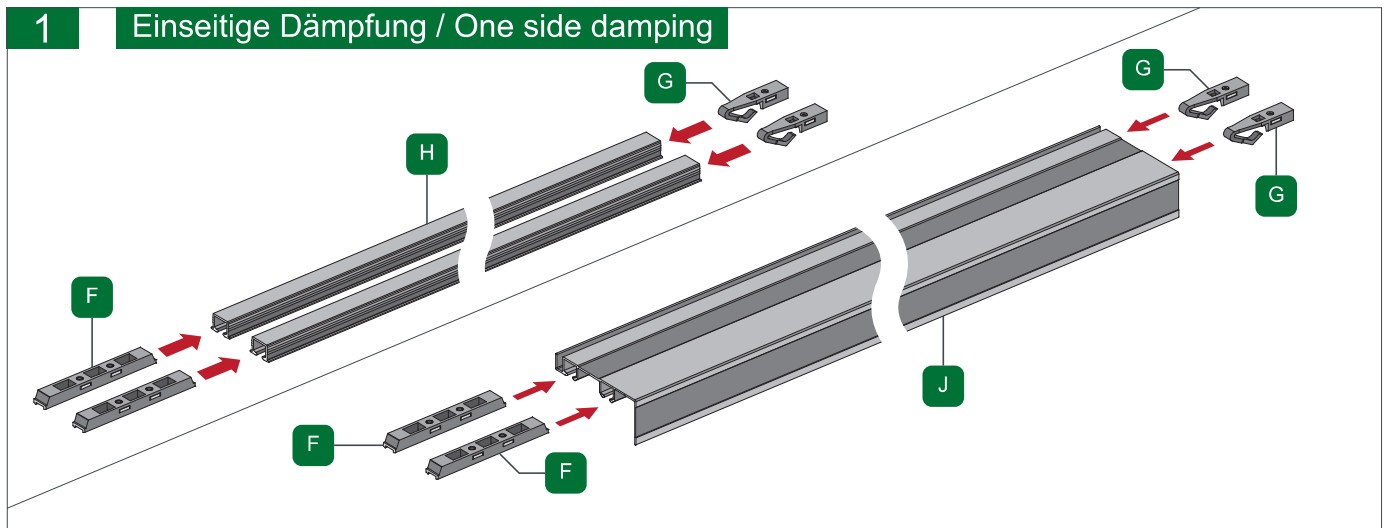
Beidseitige Dämpfung / Both sides damping



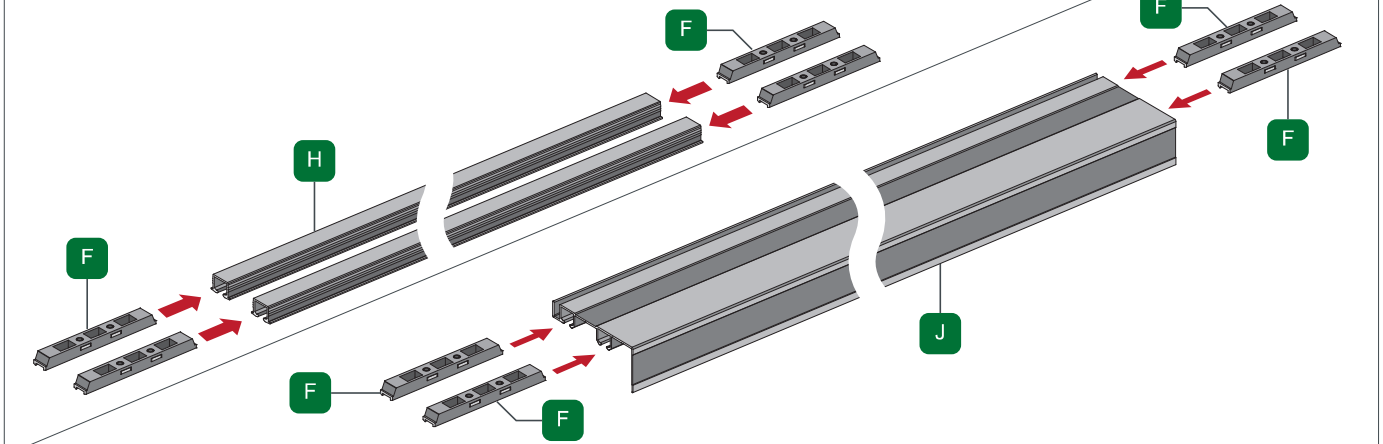
	A (16mm)	A (18mm)	A (19mm)
C	16mm	16mm	16mm
D	22mm	24mm	25mm
E	6mm	6mm	6mm



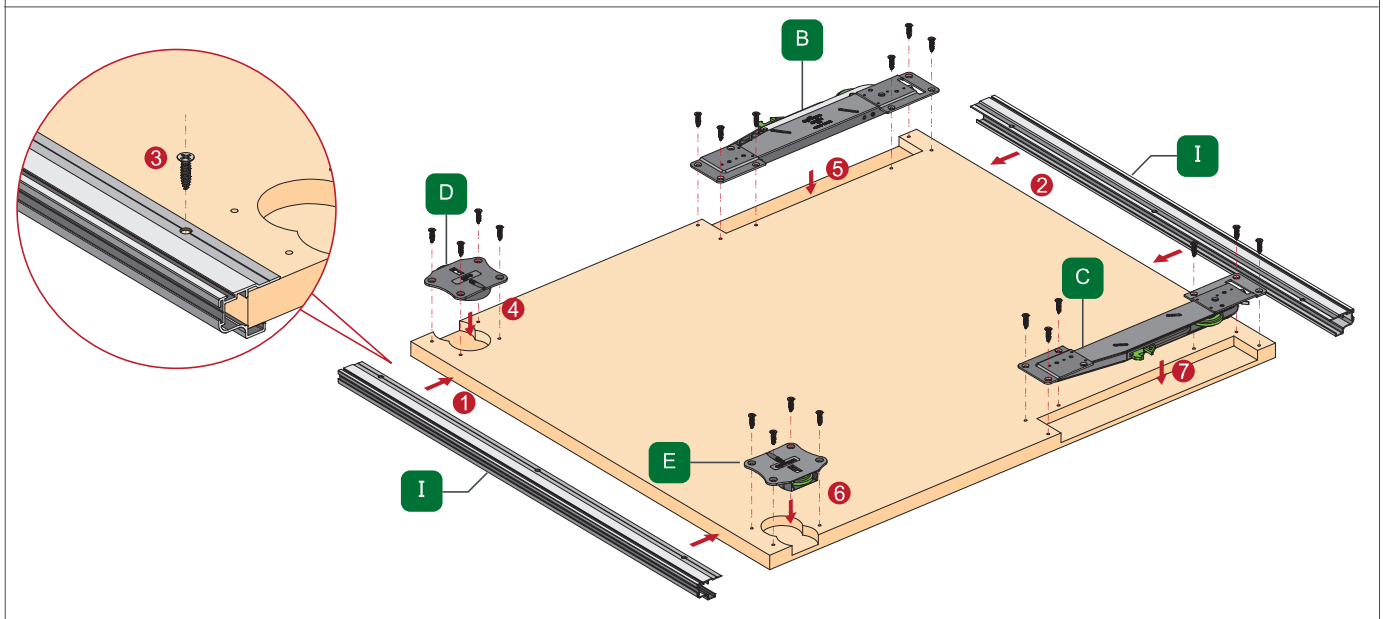
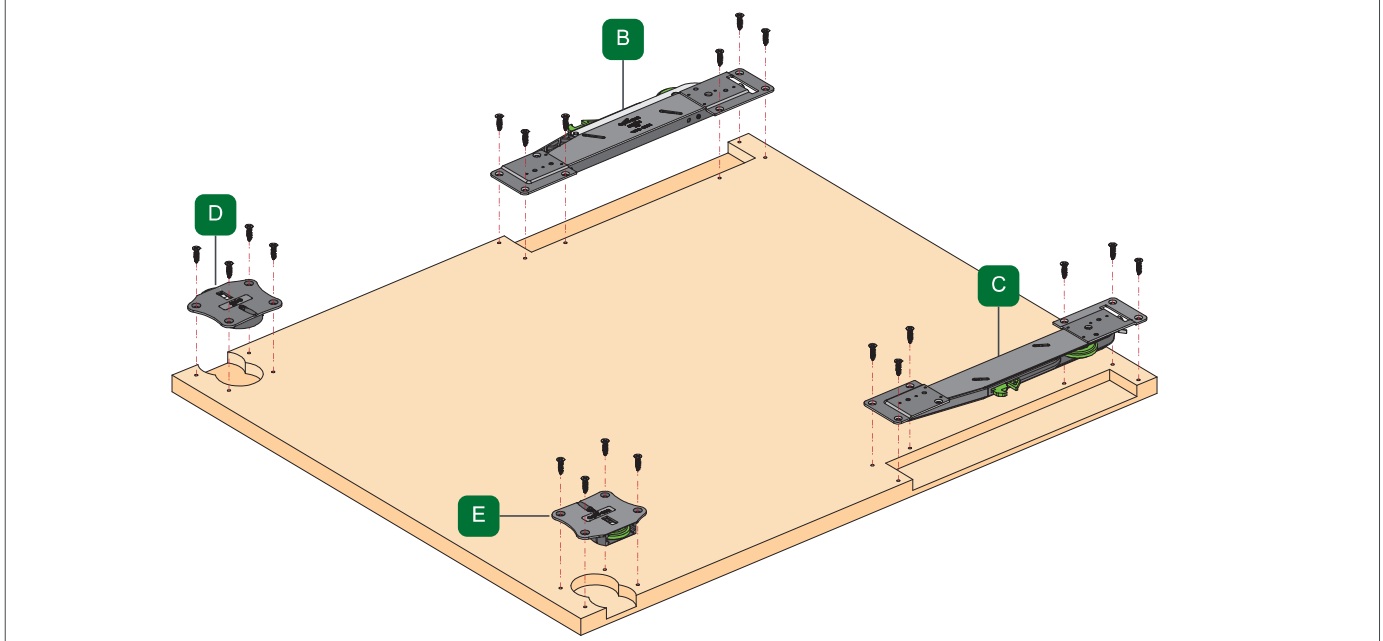
1 Einseitige Dämpfung / One side damping

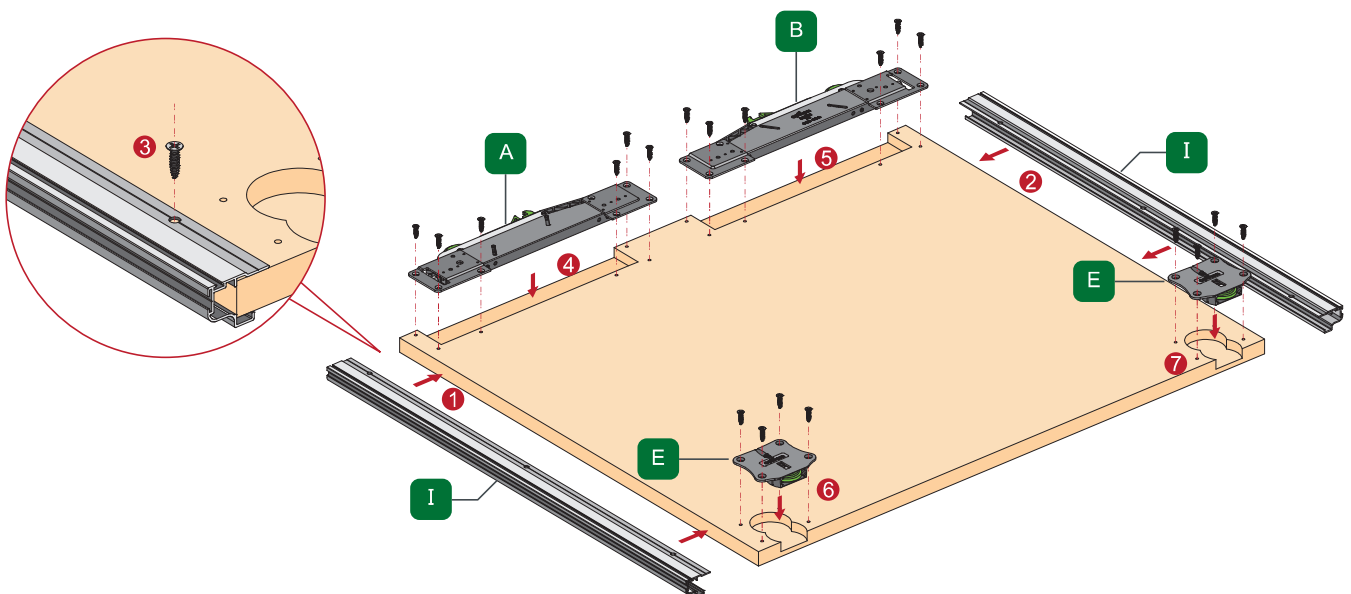
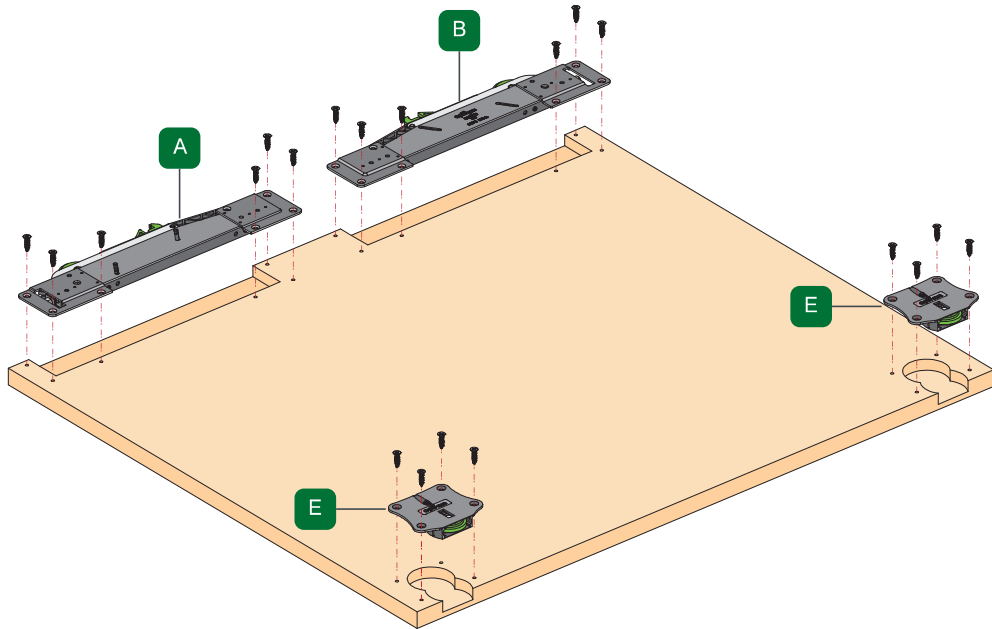


**1** Beidseitige Dämpfung / Both sides damping

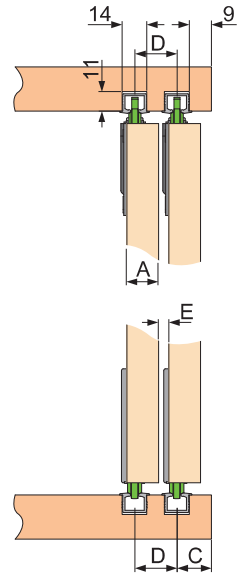
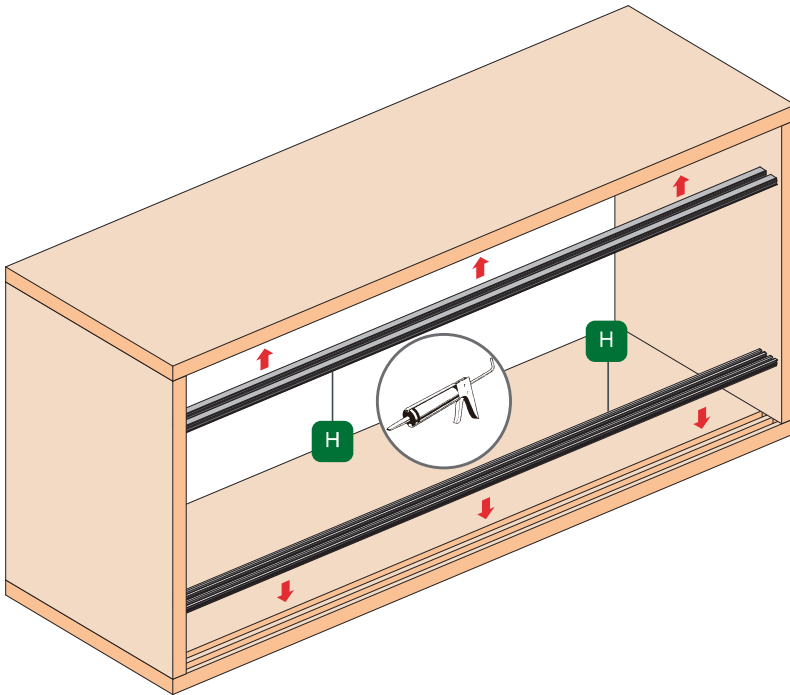


**2** Einseitige Dämpfung / One side damping

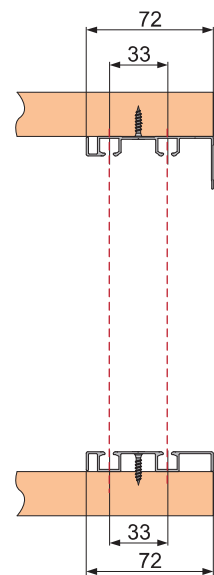
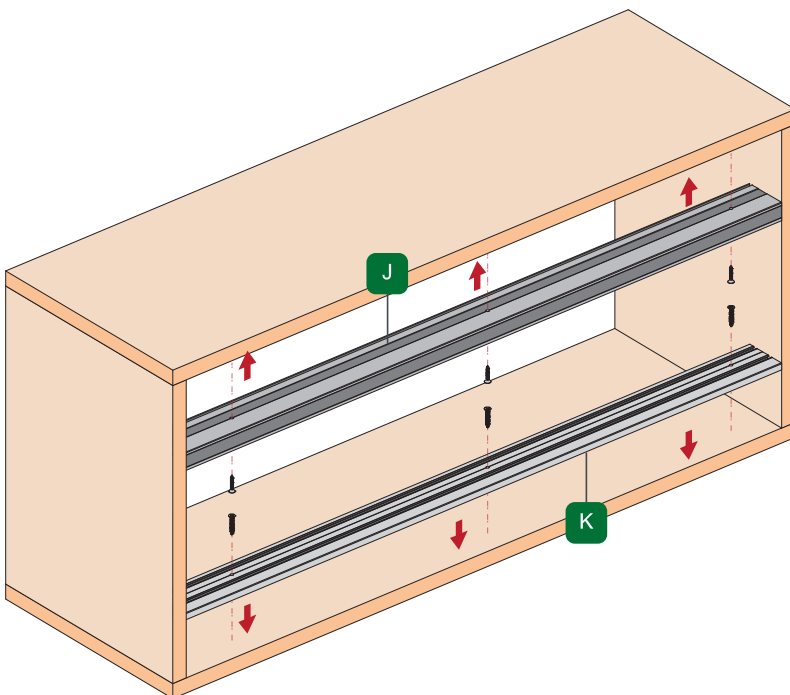




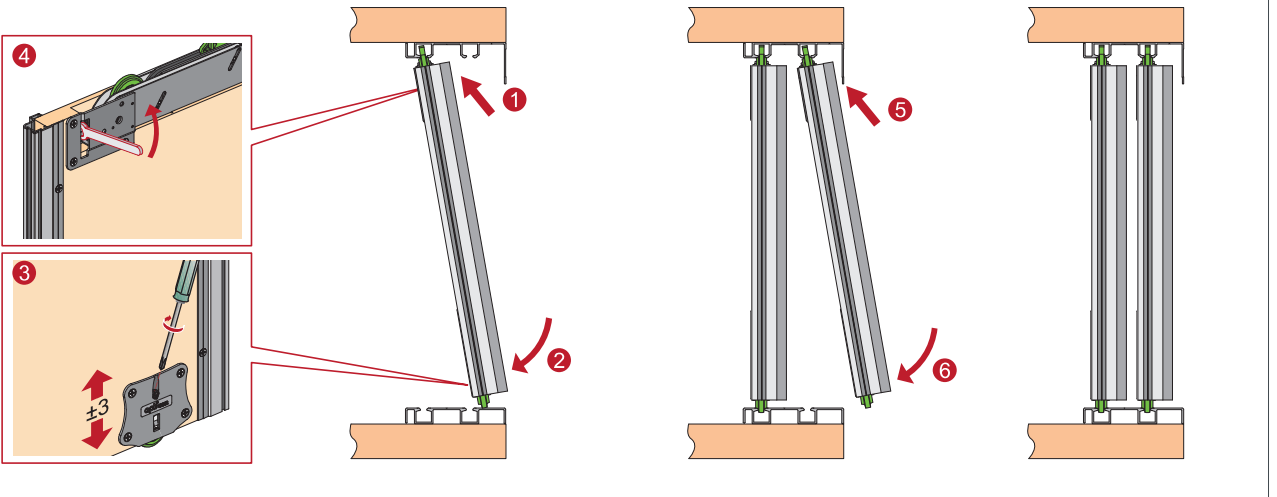
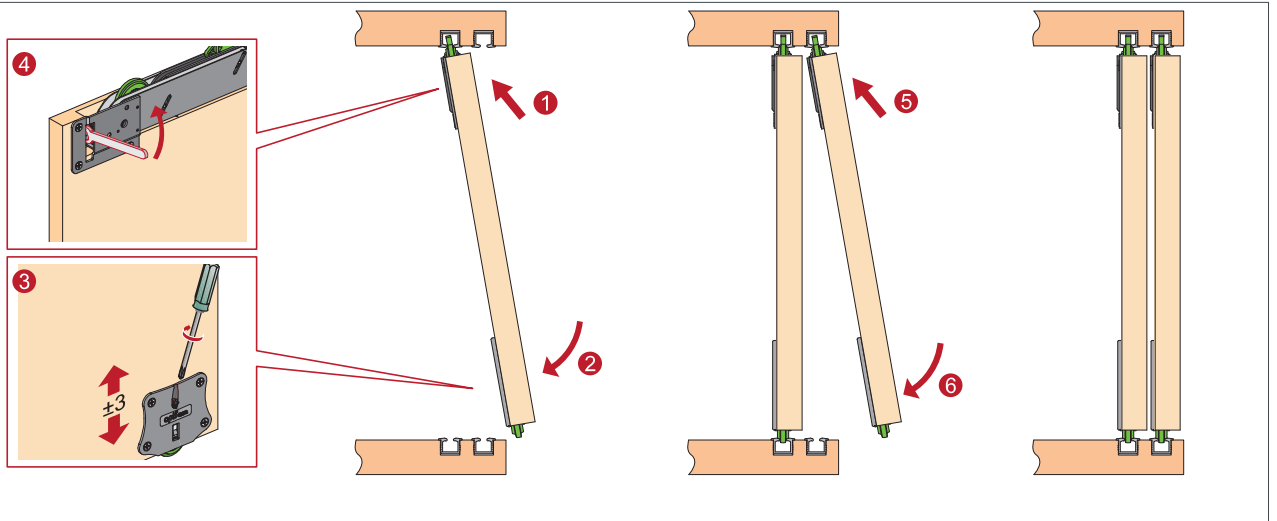
3



	A (16mm)	A (18mm)	A (19mm)
C	16mm	16mm	16mm
D	22mm	24mm	25mm
E	6mm	6mm	6mm



4



5

